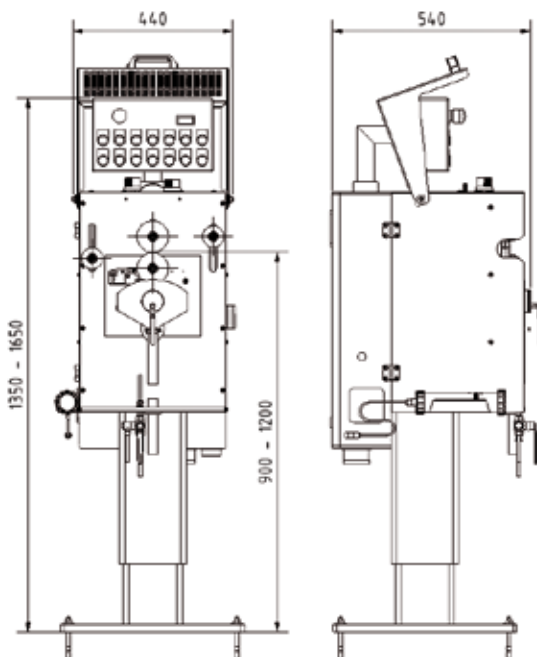


High-Speed-Printer



Maschinentyp	CP1E-81
Druckart	direkter Tiefdruck
Antrieb	geregelter Servoantrieb
Automatische Synchronisierung mit Linie	ja
Anzahl Druckstationen	1
Druckrichtung	von unten
max. Druckdurchmesser	Ø 0,8 mm - 25 mm
Hubsäule elektrisch höhenverstellbar	ja
Druckhöhenverstellung	900 mm - 1200 mm
max. Druckgeschwindigkeit	1500 m/min
Durchmesser Druckscheibe	Ø 86 mm
Aufnahmebohrung Druckscheibe	12,7 mm
Farbpumpenaggregat	0,5 - 2 L
geeignet für plane Druckscheiben	ja
geeignet für konkave Druckscheiben	ja
geeignet für Prägescheiben	ja
Drucksimulator	ja
Inline Stroboskop (synchronisiert)	optional
Viskositätsmess- und Regelanlage	optional
Visko-Anlage für Doppelfarbpumpensystem	optional
zweites Farbpumpenaggregat für Farbwechsel	optional
Maschine fahrbar	optional
Stromanschluss	400 V, 50 Hz, 3 Ph
Gewicht	ca. 190 kg



- automatische Druckmaschine mit elektronisch gesteuertem Druckscheibenantrieb
- hohe Druckgeschwindigkeiten bis zu 1500 m/min
- synchronisiertes Stroboskop ermöglicht einfache Druckbildkontrolle
- High-Speed-Abstreifersystem
- hochwertige korrosionsbeständige Materialien
- Sonderausführungen jederzeit auf Anfrage möglich

RSD RSD TECHNIK GmbH

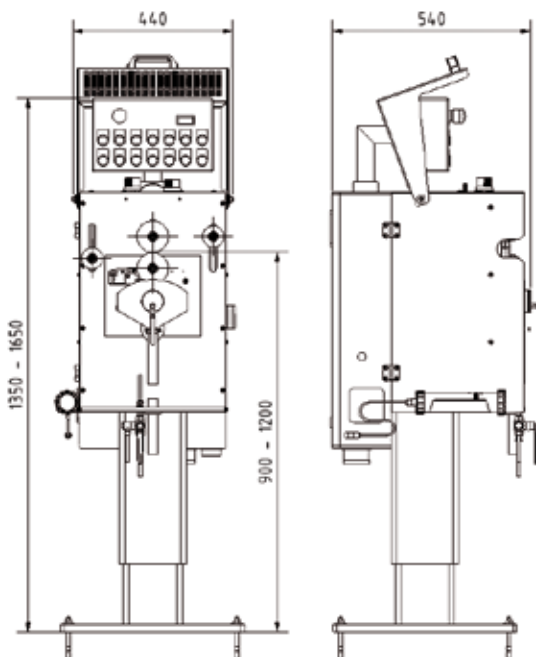
Walter-Wetzel-Straße 2 • D-79588 Efringen-Kirchen • Tel. +49 7628 802 0
 Fax +49 7628 802 80 Mail: sales@rsdtechnik.de • Web: www.rsdtechnik.com



High-Speed-Printer



Type of machine	CP1E
Type of printing	direct printing
Drive	electronically controlled
Automatical synchronisation with line	yes
Number of printing stations	1
Printing direction	l. → r. / r. → l.
Maximum printing diameter	Ø 0,8 mm - 25 mm
Lift column electronically adjustable	yes
Print height adjustment	900 mm - 1200 mm
Maximum printing speed	1500 m/min
Printing wheel diameter	Ø 86 mm
Mounting hole diameter	12,7 mm
Ink reservoir	0,5 - 2 L
Suitable for plane printing wheels	yes
Suitable for concave printing wheels	yes
Suitable for embossing/indenting wheels	yes
Printing simulator	yes
Inline-stroboskop lamp(synchronized)	optional
Viscosity control system	optional
Viscosity unit for double ink pump system	optional
Second ink pump unit for quick ink change	optional
Movable machine	optional
Power supply	400 V, 50 Hz, 3 Ph
Weight	approx. 160 kg



The CP 1E is an automatic cable printing machine with electronically controlled printwheel drive. A drive type that allows printing at speeds of up to 1500 m/min. A synchronized inline-stroboscope provides an easy checking of the printing process and a high-speed scraper system comes up to the printing speed. High-quality corrosion-resistant materials are used for the manufacturing of this machine. Easy modifications according to the customer's specification can be realized.

RSD RSD TECHNIK GmbH

Walter-Wetzel-Straße 2 • 79588 Efringen-Kirchen - Germany • Phone +49 7628 802 0
 Fax +49 7628 802 80 Mail: sales@rsdtechnik.de • Web: www.rsdtechnik.com